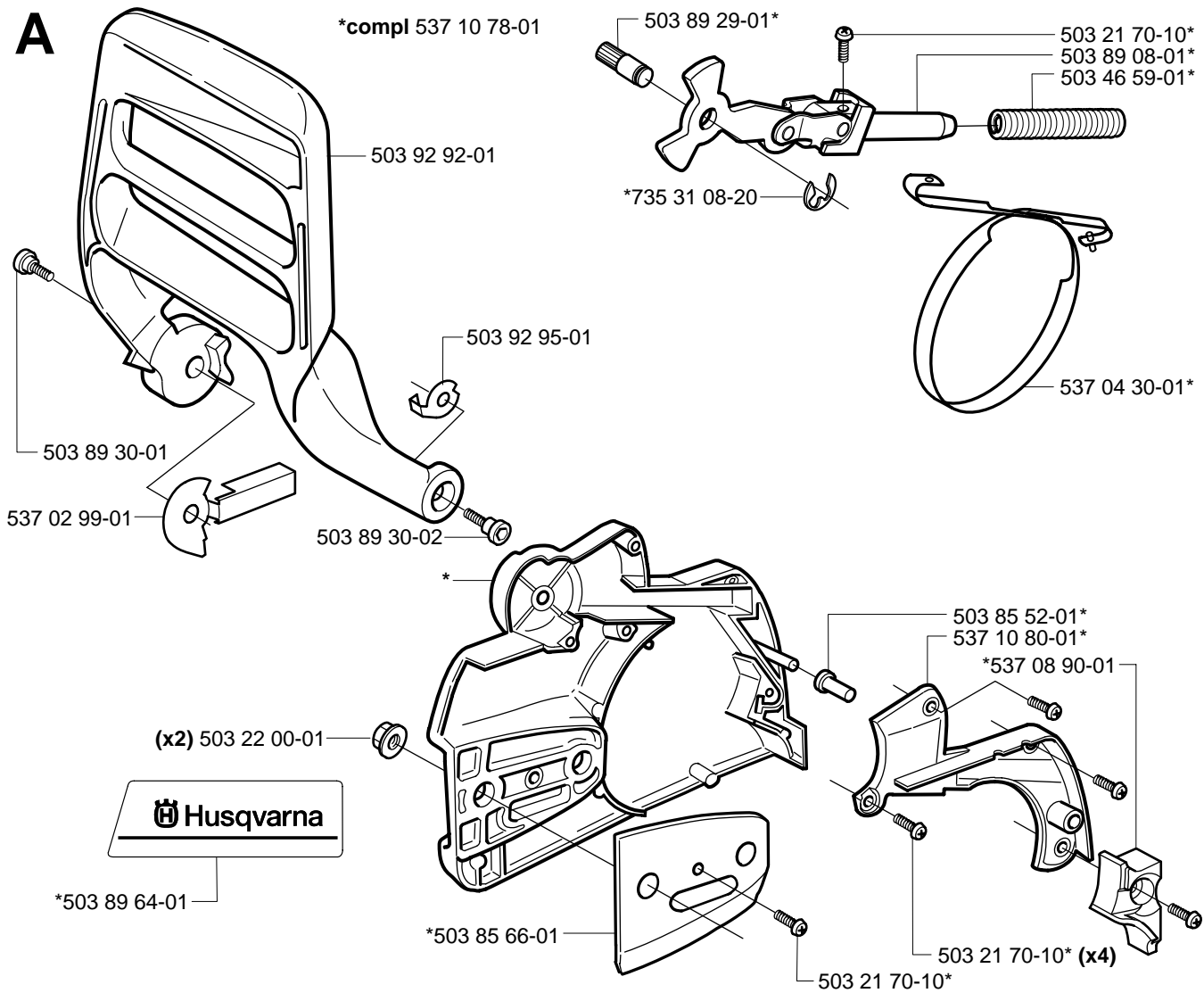
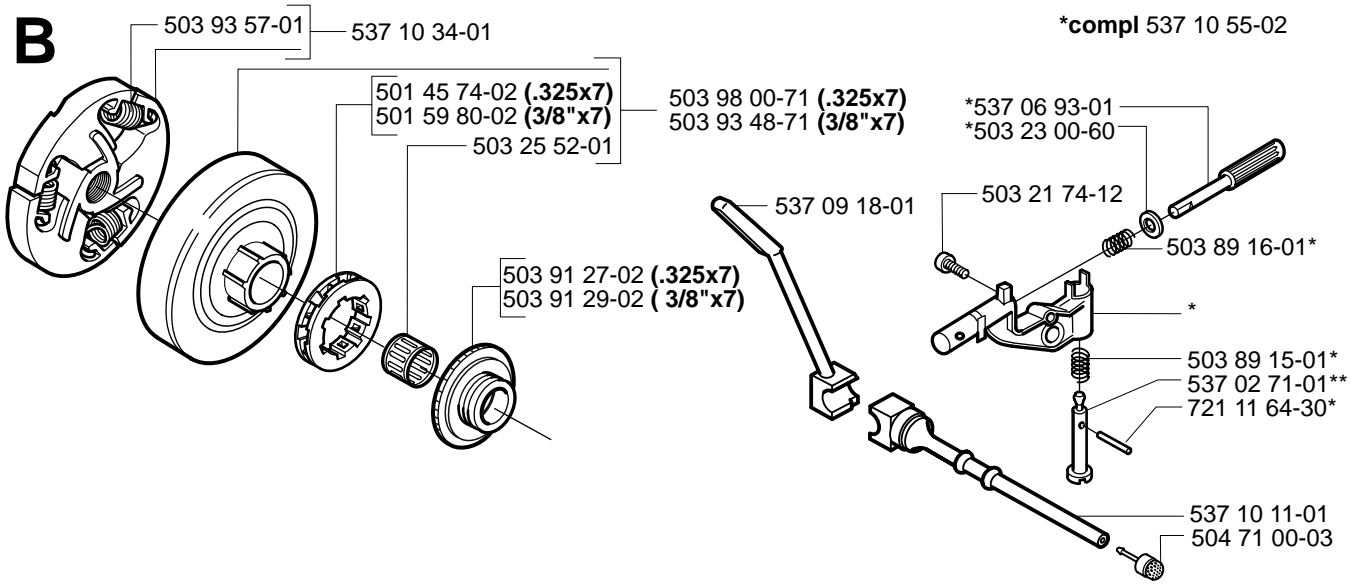


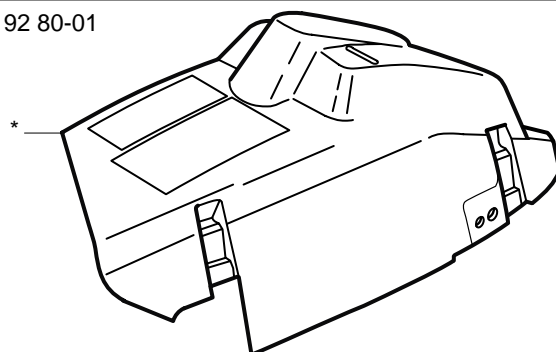
# **357, 359**

# **357, 359 EPA**

**Spare parts**  
**Ersatzteile**  
**Pièces détachées**  
**Reserve onderdelen**  
**Repuestos**  
**Reservdelar**

**A****B****C**

\*compl 503 92 80-01



\*501 63 97-01

\*503 98 74-01



**D****\*compl 503 91 98-71 (357)****RCJ 7Y**

503 23 51-08

**(x4) 725 53 33-55**

503 71 53-01

503 91 65-01

503 91 66-01 (2)

(2) 503 96 66-01

503 28 90-14

737 43 12-00 (x2)

**compl 503 92 04-71\***

501 86 18-01\*

**\*compl 537 15 73-02 (359)****RCJ 7Y**

503 23 51-08

**(x4) 725 53 33-55**

503 71 53-01

503 91 65-01

503 91 66-01 (2)

(2) 503 96 66-01

503 28 90-29

737 43 12-00 (x2)

**compl 537 15 72-02\***

503 25 56-01\*

**E****\*compl 503 93 31-71 (357)**

738 22 02-25\*

503 97 00-01\* (357)

\*738 22 02-25

**(357) \*503 97 00-01****Correction: 503 97 00-02 \***

501 86 18-01\*

**\*compl 537 15 68-01 (359)**

738 22 02-25\*

\*738 22 02-25

503 25 56-01\*

**F****\*compl 503 91 76-01 (EU)****\*\*compl 503 91 75-01 (FF)**

725 53 68-55 (x2)

503 20 02-10 (x2)

503 91 74-01

503 21 75-20

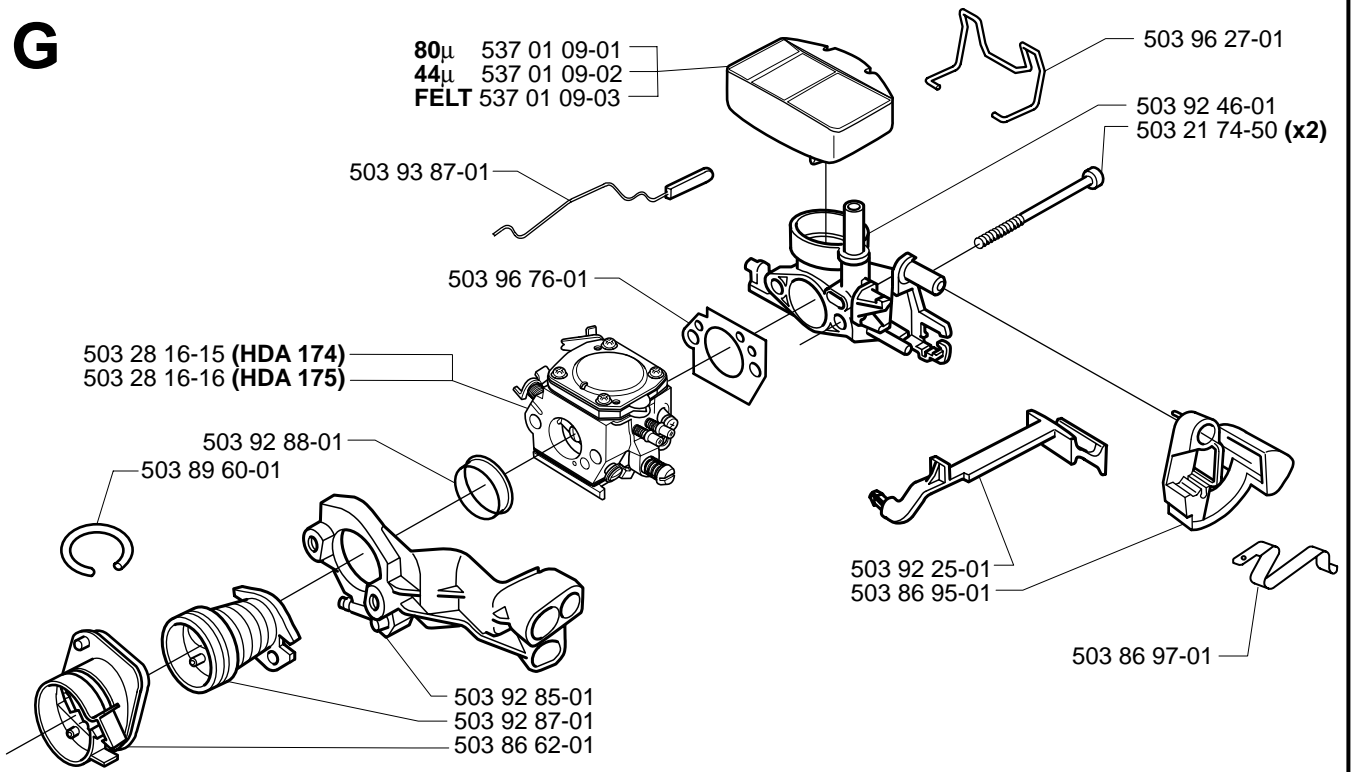
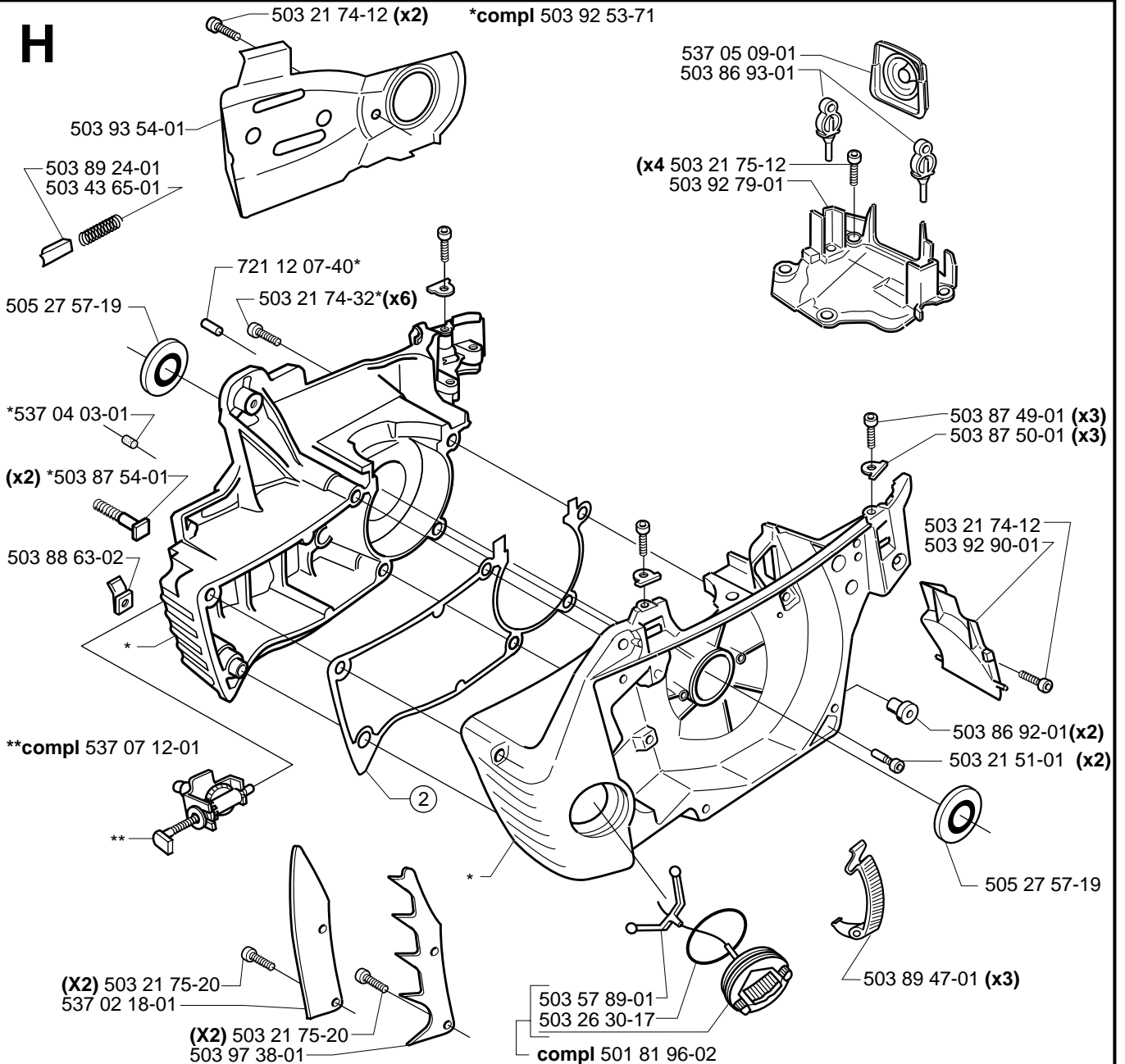
**\*\*724 12 87-59****\*\*503 86 36-01**

725 53 68-55 (x2)

503 20 02-10 (x2)

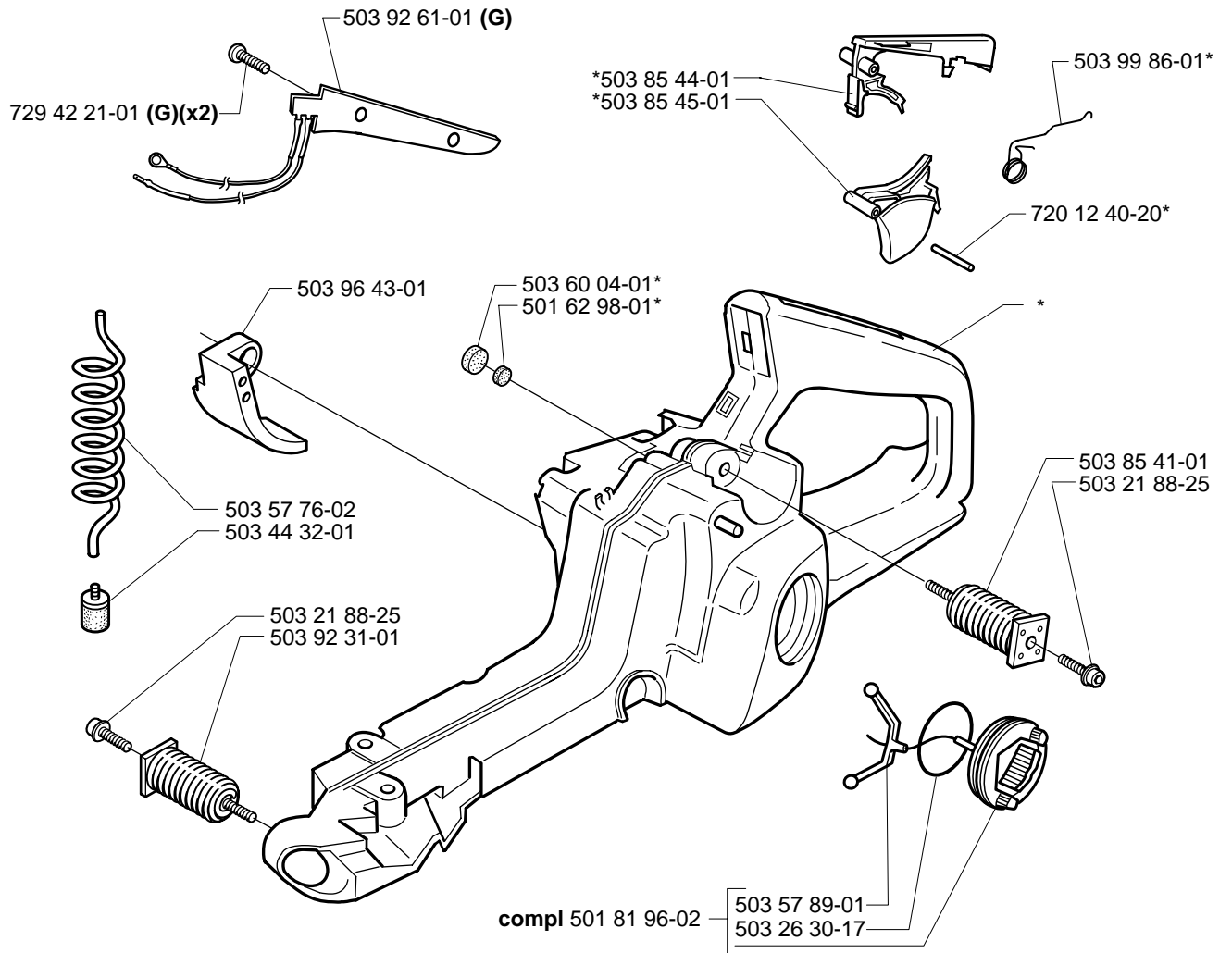
503 91 74-01

503 21 75-20

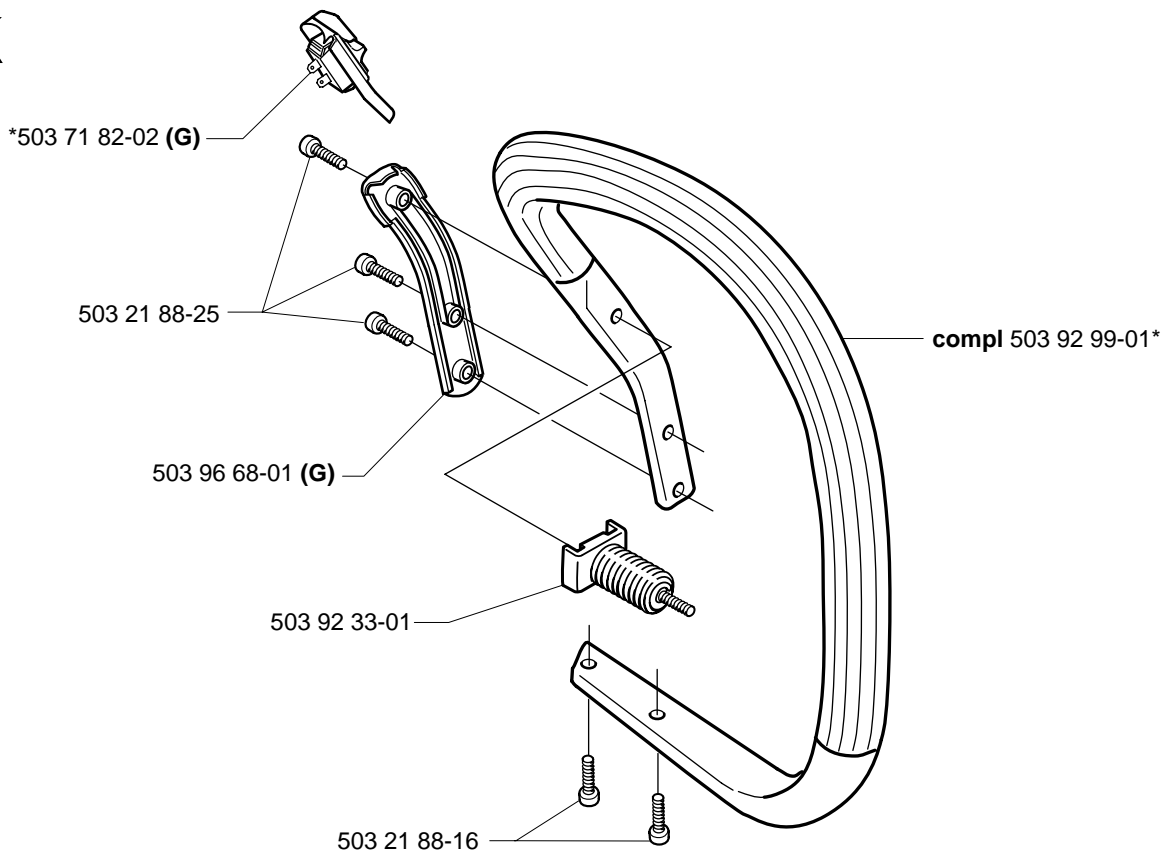
**G****H**

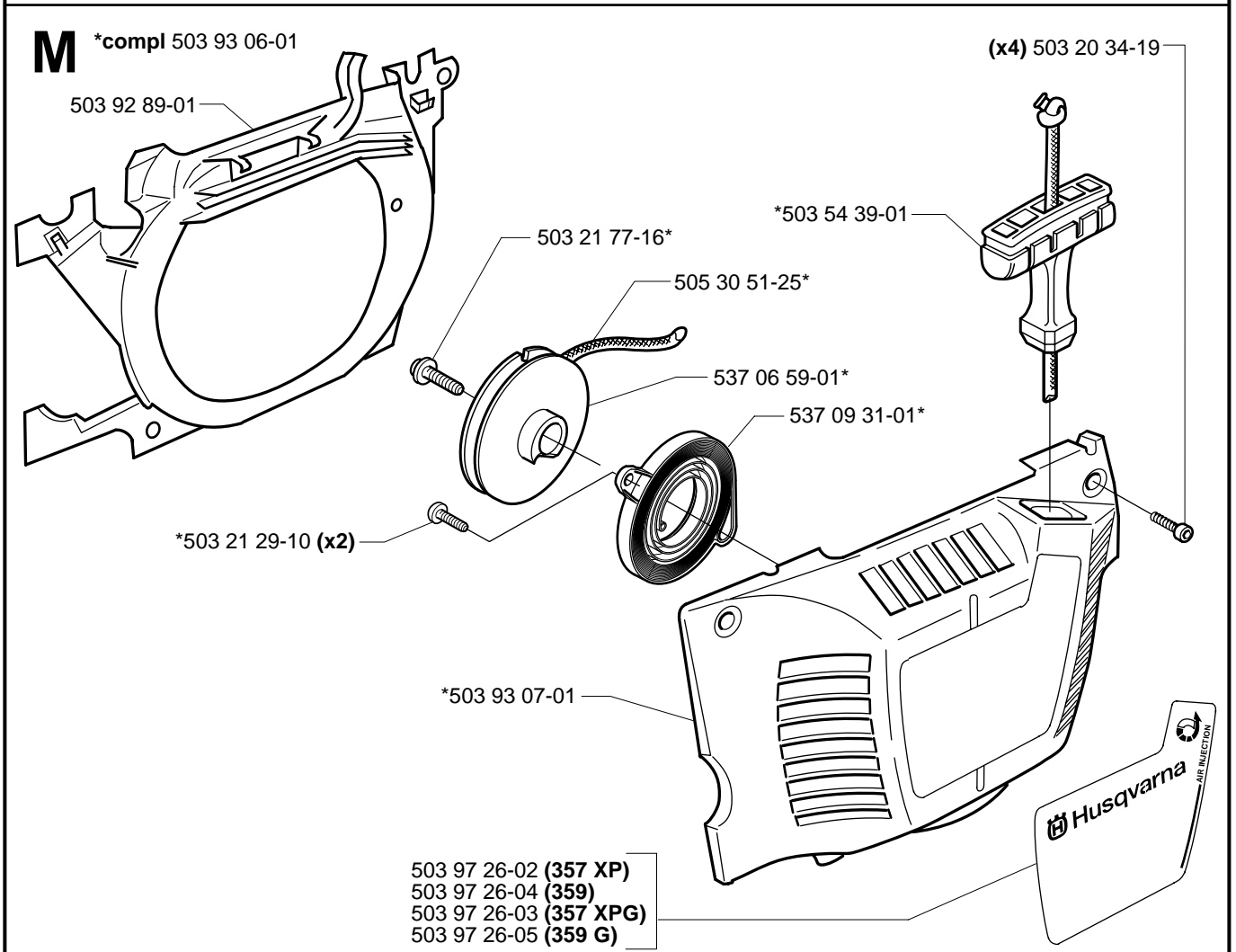
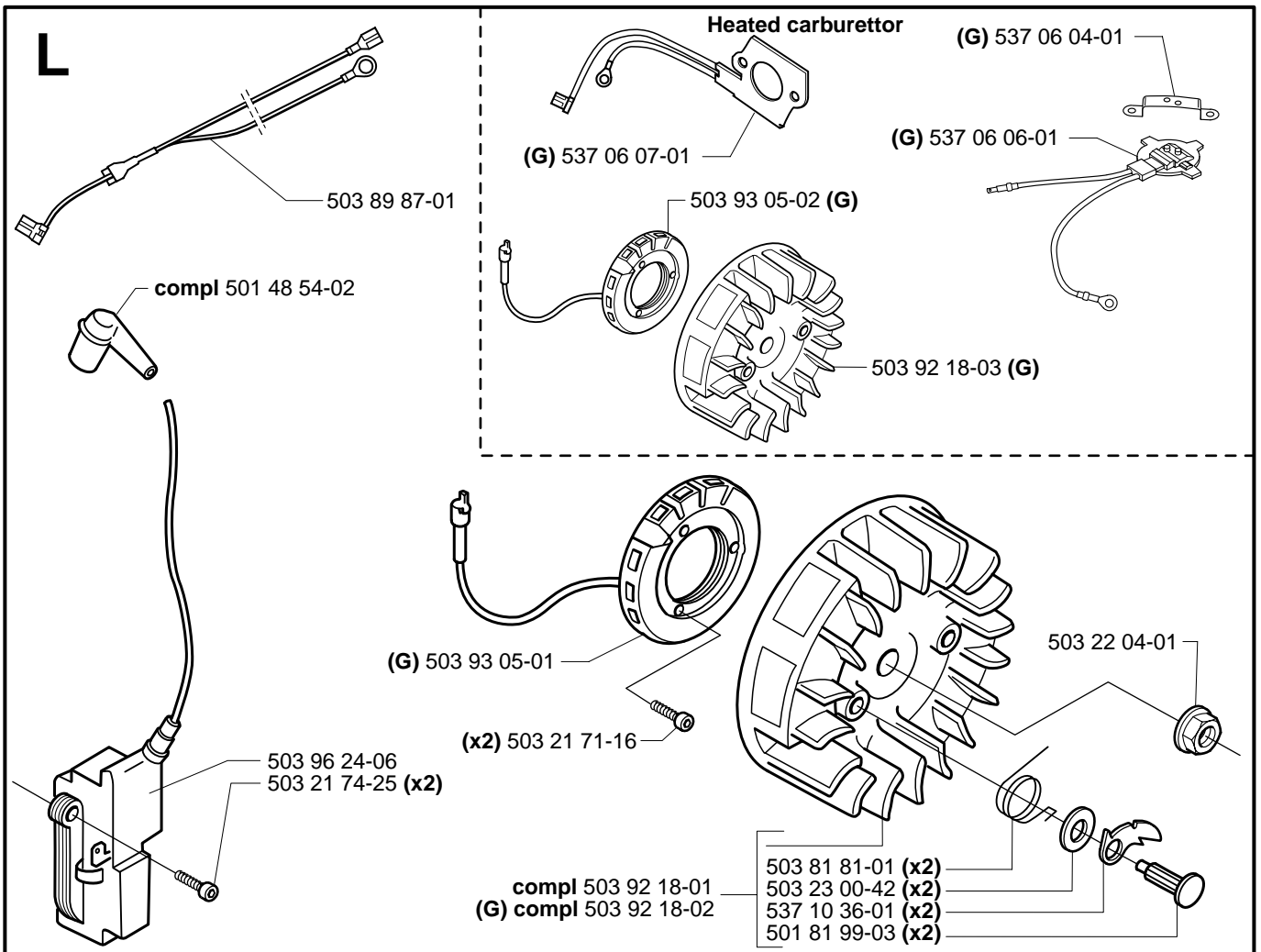
# J

\*compl 503 92 30-71

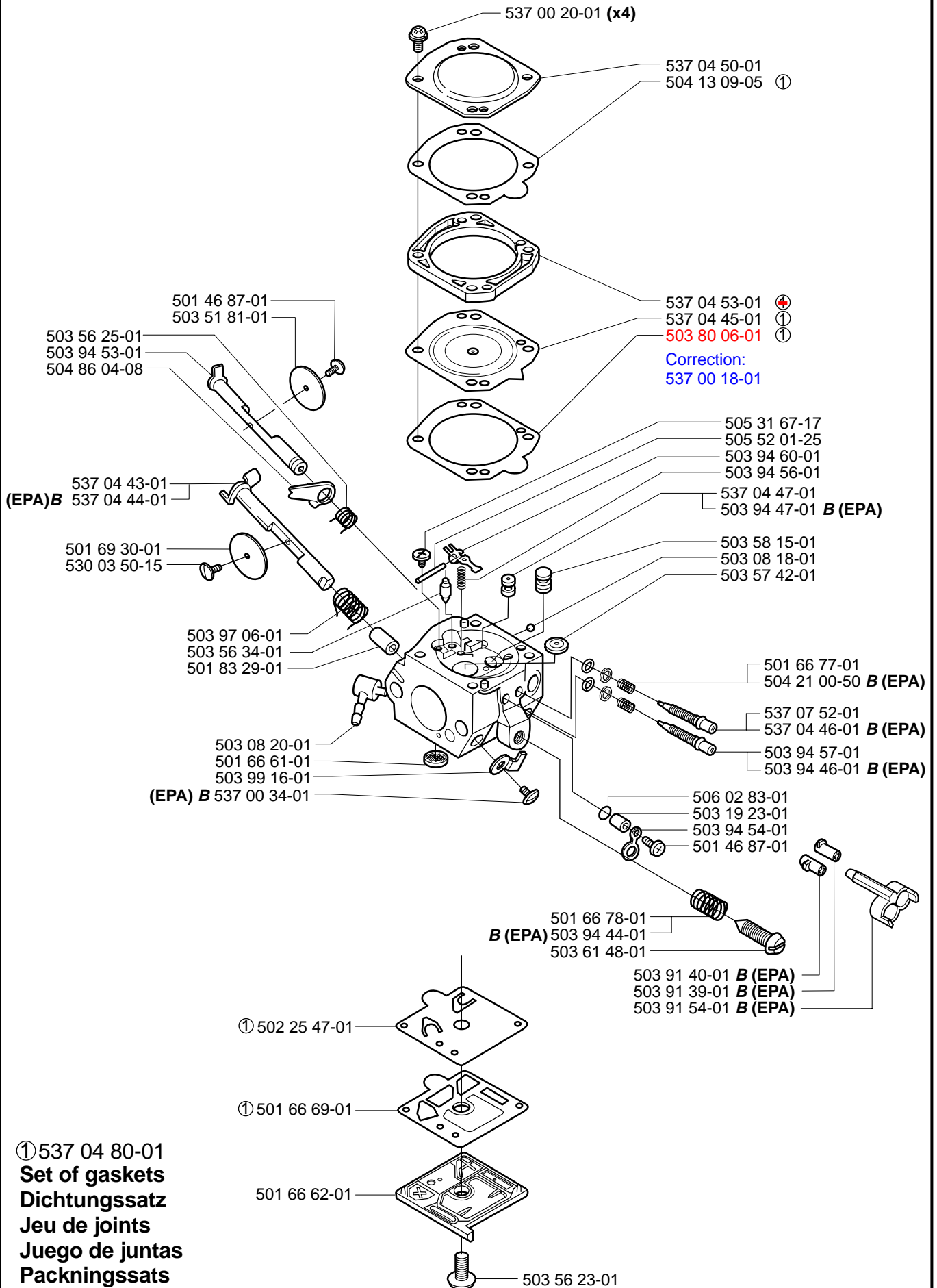


# K





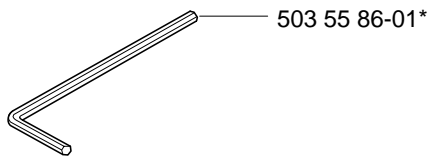
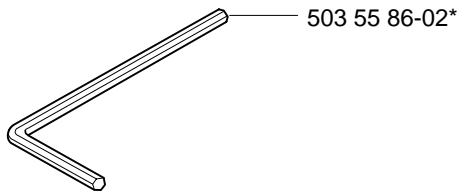
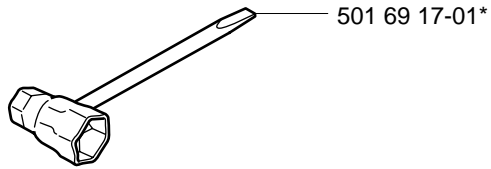
**N** A compl 503 28 16-15 Walbro HDA 174 357,359  
 B compl 503 28 16-16 Walbro HDA 175 357,359 (EPA)



**P**

\*compl 503 55 85-01

Accessories  
Zubehöre  
Accessories  
Accesorios  
Tillbehör



\*compl 503 97 88-01 WINTER KIT

